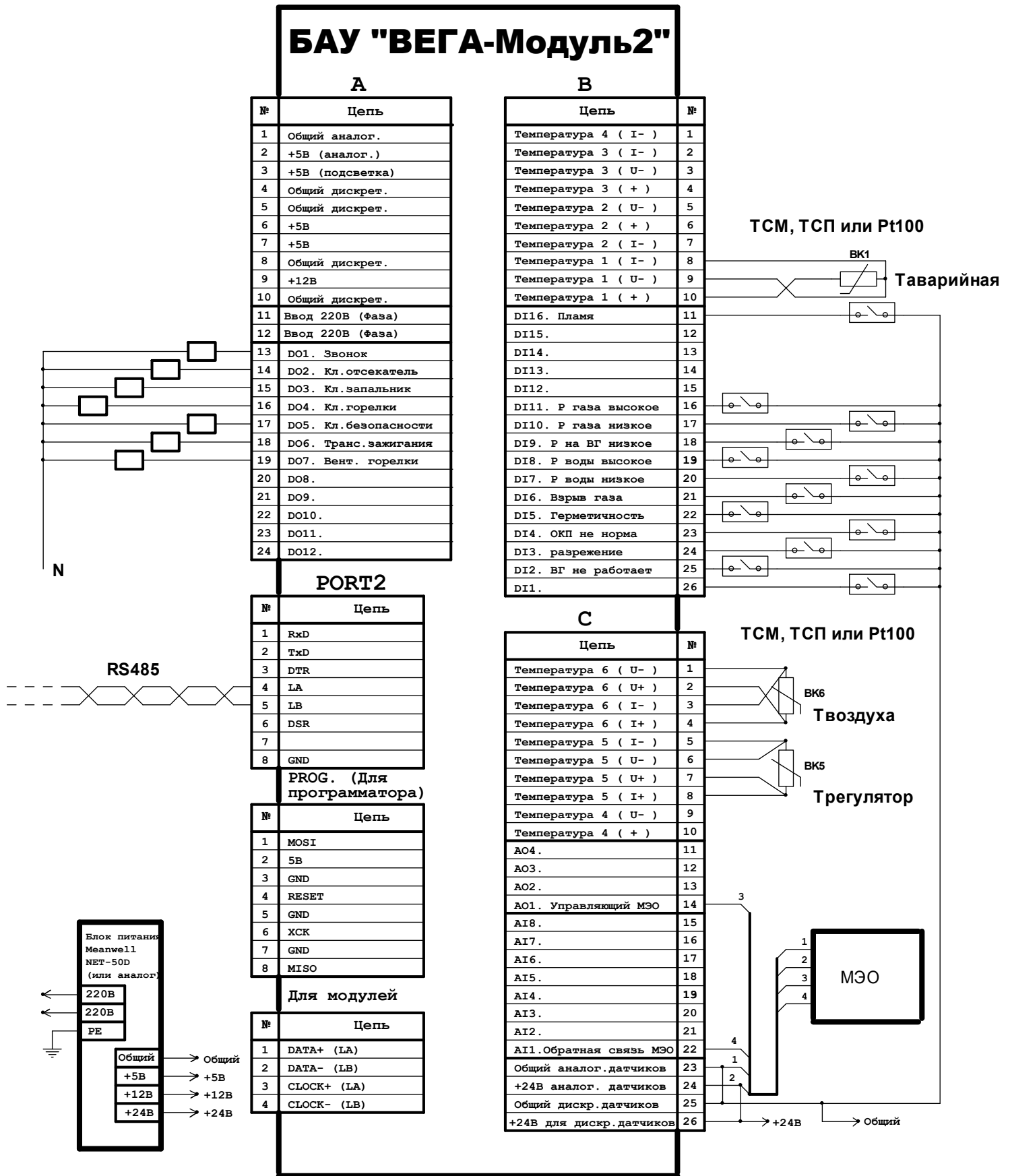


**Приложение №1.** Схема подключения газовой горелки с ледальным задатчиком. МЭО с аналоговым управлением. (Версия mod\_bw\_lzos\_07\_00).



**Приложение №1.** Схема подключения газовой горелки с лекальным задатчиком. МЭО с симмисторным управлением. (Версия mod\_bw\_lzos\_07\_00).

