

ООО «ЭЛАС»

**Блок автоматического керування
«Вега-1», «Вега-2» («Вега-класик»)
«Вега-6» («Вега-класик Б»)
Паспорт**

**Блок автоматического управления
«Вега-1», «Вега-2» («Вега-классик»)
«Вега-6» («Вега-классик Б»)
Паспорт**

Теплогенератор серии АЭРТОН

Для «Вега-классик» версии:

HW: 4

SYS: 3.0

SW: 7.0

25.06.2011

Г. Фастов

Содержание.

СОДЕРЖАНИЕ	2
1. НАЗНАЧЕНИЕ	3
2. ОСНОВНЫЕ ТЕХНИЧЕСКИЕ ХАРАКТЕРИСТИКИ	4
3. КОМПЛЕКТНОСТЬ	5
4. УСТРОЙСТВА И ПРИНЦИП РАБОТЫ	5
5. УКАЗАНИЕ МЕР БЕЗОПАСНОСТИ	7
6. ПОДГОТОВКА БАУ И ПОРЯДОК РАБОТЫ ОПЕРАТОРА	8
7. ПОДГОТОВКА БАУ И ПОРЯДОК РАБОТЫ НАЛАДОЧНОГО ПЕРСОНАЛА	9
7.1. Общие положения.....	10
7.2. Режимы. Выбор режима.....	10
7.3. Структура меню.....	11
7.4. Ввод пароля.....	11
7.5. Начало работы.....	11
7.6. Журнал аварий.....	13
7.7. Система.....	13
7.8. Установки.....	15
7.9. Тест.....	19
7.10. Ручной розжиг.....	20
7.11. Наладка с контролем.....	21
7.12. Работа. Регулирование.....	22
7.13. Авария.....	25
7.14. Окончание работы.....	25
8. ТЕХНИЧЕСКОЕ ОБСЛУЖИВАНИЕ И ХРАНЕНИЕ	26
9. РАЗМЕЩЕНИЕ И МОНТАЖ	26
10. ВОЗМОЖНЫЕ НЕИСПРАВНОСТИ И СПОСОБЫ ИХ УСТРАНЕНИЯ	27
11. СВИДЕТЕЛЬСТВО О ПРИЁМКЕ	28
12. ГАРАНТИИ ИЗГОТОВИТЕЛЯ	28
13. СВЕДЕНИЯ О РЕКЛАМАЦИЯХ	29
14. СВИДЕТЕЛЬСТВО ОБ УПАКОВКЕ	30
ПРИЛОЖЕНИЕ №1. СХЕМА ПОДКЛЮЧЕНИЯ	31
ПРИЛОЖЕНИЕ №2. АЛГОРИТМ РАБОТЫ	32
ПРИЛОЖЕНИЕ №3. ОБЩИЙ ВИД	33
ПРИЛОЖЕНИЕ №4. ИСПОЛЬЗУЕМЫЕ СОКРАЩЕНИЯ	34
ПРИЛОЖЕНИЕ №5. ХАРАКТЕРИСТИКИ СОЕДИНЕНИЯ ПО RS232/RS485	35
ПРИЛОЖЕНИЕ №6. ДИАГНОСТИЧЕСКИЕ СЧЁТЧИКИ MODBUS	35
ДЛЯ ЗАМЕТОК	36

1. Назначение.

1.1. Настоящий паспорт является объединенным эксплуатационным документом и включает в себя техническое описание, паспорт, инструкцию по эксплуатации, формуляр и предназначен для изучения принципа действия блока автоматического управления технологическими процессами «Вега-1», «Вега-2», «Вега-6» (далее блок управления).

1.2. Блок управления предназначен для автоматического управления работой газовой горелки, теплотехническими режимами работы котла или теплогенератора, а также другими технологическими объектами.

В блок управления входят:

- автоматика безопасности;
- системы аварийной сигнализации;
- системы предупредительной сигнализации;
- системы технологической сигнализации;
- системы автоматического регулирования технологических параметров и режимов работы технологического объекта.

Встроенные часы с автономным источником (литиевый - срок службы до 5-ти лет) позволяют вести процессы управления по календарю, а также сохранять информацию в привязке к календарному времени. В программу заложен алгоритм, позволяющий при необходимости отслеживать зависимость температуры теплоносителя от температуры наружного воздуха.

1.3. Блок управления соответствует ТУ У 33.3-32932312-001:2005, выпускается в следующих исполнениях:

- «Вега-1», базовом исполнении, без силовой части;
- «Вега-2», исполнение, содержащее силовую часть схемы в отдельной пластиковом боксе;
- «Вега-6», исполнение, в котором все элементы находятся в одном пластиковом боксе.

В случае неполного использования функциональных возможностей блока управления при эксплуатации допускается, по согласованию заказчика с предприятием-изготовителем, постановка блоков с ограниченными функциями управления.

1.4. Условия эксплуатации блока управления:

- температура окружающей среды от +5°C до +50°C;
- относительная влажность от 30% до 80%;
- вибрации с частотой до 25Гц и амплитудой до 0.1мм;
- климатическое исполнение УХЛ4.2 по ГОСТ 15150.

1.5. В связи с постоянными усовершенствованиями продукции возможны незначительные изменения в схеме и конструкции, не влияющие на качество работы и технические характеристики блока управления

1.6. Термины и определение понятий.

Автоматика безопасности - совокупность приборов, датчиков, исполнительных механизмов, регулирующих органов и алгоритма их работы. Назначение автоматики безопасности - при выходе из заданных пределов, какого – либо из параметров, характеризующих нормальную работу технологического объекта, прекратить подачу топлива к объекту с включением аварийной сигнализации.

Аварийная сигнализация - световая и звуковая сигнализация с регистрацией параметра, вызвавшего нарушение нормального режима работы технологического объекта.

Уставка – числовое значение параметра, при котором происходит срабатывание автоматики безопасности, предупредительной сигнализации или технологической сигнализации.

Предупредительная сигнализация - световая и звуковая сигнализация с регистрацией параметра, вызвавшего нарушение нормального режима работы технологического объекта.

Технологическая сигнализация - световая и звуковая сигнализация о выполнении команд управления технологическим объектом.

2. Основные технические характеристики.

2.1. Технические характеристики блока управления сведены в таблицу 1.

Таблица 1.

№	Наименование параметра	Ед. изм.	«Вега-1»	«Вега-2» / «Вега-6»
1	Напряжение питающей сети	В	220 _{-15%} ^{+10%}	380 _{-15%} ^{+10%}
2	Частота питающей сети	Гц	49-51	
3	Кол-во выходных каналов		16 (8 реле + 8 симмисторов)	
4	Макс, ток каждого выхода	А	2	
5	Кол-во дискретных входов (общее)		24	
6	Кол-во аналоговых входов (0..10В/ 0..20мА)		8	
7	Кол-во аналоговых выходов (0..10В)		3	
8	Измерение температуры термопреобразователями сопротивления		7 каналов (ТСМ50, ТСР50, ТСМ100, ТСР100, Pt100, Гр.21, Гр.23)	
9	Контроль пламени		1 канал КЭ и 2 канала УФД	
10	Контроль уровней воды		4 - канала ВАУ, ВРУ, НРУ, НАУ	
11	Индикатор		ЖКИ четырёхрядный по 20 знаков, русифицированный с подсветкой	
12	Коммуникационный порт **		Порт 1 - RS232 или RS485 (протокол ModbusRTU, Slave) Порт 2 – RS232 (модем) Порт 3 - RS232 или RS485 (протокол ModbusRTU, Master)	
13	Масса, не более	кг	2,7	5,3 / 10
14	Средний срок службы, не менее	лет	10	
15	Мощность, потребляемая блоком управления, не более	ВА	25	
16	Силовая часть*		-	Автоматический выключатель, звонок, пускатель, тепловое реле

* По требованию заказчика состав силовой части допускается изменять

** Показана типичная конфигурация. Для конкретной задачи протокол порта может изменяться.

3. Комплектность.

3.1. В комплект поставки входят:

- | | |
|---|-------|
| 1) блок управления «Вега-1» («Вега-2», «Вега-6») | 1 шт; |
| 2) разъем подключения** | 6 шт; |
| 3) паспорт, инструкция по обслуживанию | 1 шт; |
| 4) фотодатчик УФД (по требованию заказчика) | * |

* - поставляется по заказу, за отдельную плату.

** - только для «Вега-1», «Вега-2».

4. Устройства и принцип работы.

4.1. Блок управления «Вега-1» конструктивно выполнен в одном пластмассовом боксе и не имеет силовой части. Блок управления. «Вега-2» конструктивно выполнен из двух соединённых между собой пластмассовых боксов, в одном из которых расположена силовая часть. Блок управления «Вега-6» имеет силовую часть и конструктивно выполнен в одном общем пластмассовом боксе.

В боксе управления находятся:

- плата управления;
- трансформатор питания;

В боксе силовой части находятся:

- автоматический выключатель;
- электромагнитный пускатель (один или два);
- тепловое реле (одно или два);
- звонок;

4.2. На лицевой панели блока управления расположены органы управления и индикации.



Рис.1 Блок управления «Вега -1» (без силовой части).

4.3. Работа блока управления соответствует схеме электрической принципиальной, которая построена на базе микроконтроллера фирмы ATMEL .

4.4. Система управления имеет гальваническую развязку от силовых цепей.

4.5. Выбор типа аналогового входа осуществляется DIP – переключателями SW1-SW8. Положение ON – вход 0-20 мА. Положение OFF – вход -0-10 В.

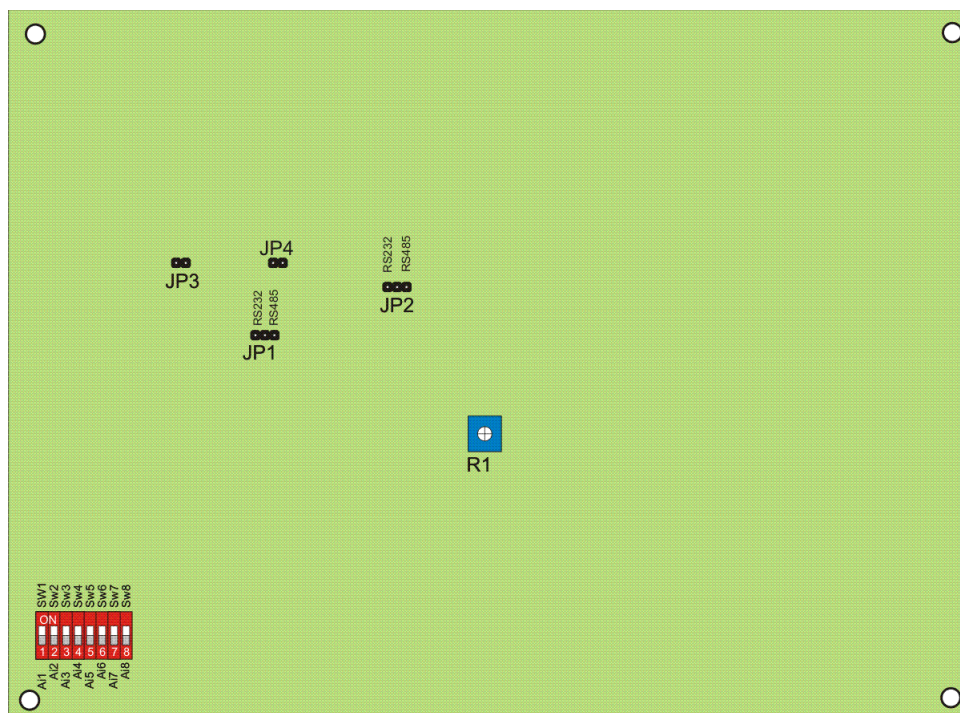


Рис.2 Расположение настроечных элементов на печатной плате.

4.6. Контрастность ЖКИ индикатора подстраивается переменным резистором R1.

4.7. Выбор интерфейса RS232 или RS485 для порта 1 производится джампером JP1, для порта 3 — джампером JP2. Для согласования линии связи RS485 на обоих концах линии подключаются согласующие резисторы сопротивлением 120 Ом (терминаторы). Таким образом если блок управления является крайним узлом в сети RS485, то необходимо подключить резистор, замкнув джампер JP3 для порта 1 или JP4 для порта 3.

4.8. Алгоритм работы и временные характеристики блока управления определяются в процессе разработки прикладного программного обеспечения для конкретного устройства.

4.9. Блок управления обеспечивает следующие режимы работы:

- тестирование входных и выходных каналов;
- наладка соотношения газ/ воздух горелки;
- автоматический розжиг, перевод в рабочее состояние и останов в соответствии с алгоритмом;
- автоматическое регулирование мощности горелки в зависимости от температуры;
- аварийное отключение горелки с запоминанием первопричины аварии;
- включение предупредительной сигнализации при возникновении предаварийной ситуации;
- включение внешнего источника звукового сигнала при возникновении аварийной ситуации;
- отображение на дисплее информации на протяжении всего процесса.

4.10. Программа блока управления предусматривает несколько вариантов подключений датчиков и исполнительных механизмов в зависимости от настроек в меню Установки.

Привод ГЗ, ВЗ:

- с трёхточечным управлением (симметричное управление);
- с аналоговым управляющим сигналом (2-10В или 0-10В);

- только для ВЗ: вентилятор со встроенным регулятором частоты вращения ebmpapst серии EC-Control - с аналоговым управляющим сигналом 0-10В;
- только для ВЗ: вентилятор со встроенным регулятором частоты вращения ebmpapst серии EC-Control с управлением по интерфейсу RS485.

4.11. Аварийное отключение осуществляется при следующих аварийных ситуациях:

- Т дыма аварийная;
- Т корпуса топки аварийная;
- неисправность термодатчиков;
- дымосос не работает;
- разрежение в топке низкое;
- давление в топке высокое;
- вентилятор основной не работает;
- расход воздуха через теплообменник низкий;
- общекотельные параметры не в норме;
- неисправность привода ВЗ, ГЗ;
- давление газа низкое;
- давление газа высокое;
- вентилятор горелки не работает;
- давление воздуха ВГ низкое;
- герметичность - утечка;
- герметичность - натекание;
- кажущееся пламя 1;
- кажущееся пламя 2;
- пламя 1 отсутствует;
- пламя 2 отсутствует.

При этом подается звуковой и световой сигналы и производится соответствующая запись в Журнале аварий.

4.12. При срабатывании предупредительной сигнализации подается свето-звуковая сигнализация. Для этого используется выход «Внимание». Аварийного отключения не происходит. Предупредительная сигнализация осуществляется при следующих ситуациях:

- Т выхода максимальная;
- Твыхода - Твхода $> dT_{max}$;
- Т дыма предаварийная;
- Т корпуса топки предаварийная.

4.13. Подключение внешних электрических цепей к блоку управления осуществляется в соответствии со схемой электрической подключений (Приложение 1), алгоритм работы соответствует Приложению 2.

5. Указание мер безопасности.

5.1. К наладке, работе и обслуживанию блока управления допускаются лица, прошедшие специальное обучение и имеющие документ, удостоверяющий их право на работу с автоматизированными, газифицированными установками, изучившими настоящий паспорт.

5.2. Электромонтаж должен быть выполнен в соответствии с требованиями настоящей эксплуатационной документации, а также согласно ПУЭ.

5.3. Крышку силовой части блока допускается открывать только при отключенном напряжении питания.

5.4. При возникновении аварийной ситуации в процессе эксплуатации блока управления повторный пуск разрешается только после устранения первопричины отказа.

5.5. Все подходящие к блоку линии проводов необходимо поместить в пластиковые или металлические короба. Оболочки металлических коробов должны быть заземлены.

6. Подготовка БАУ и порядок работы оператора.

6.1. Проверить внешним осмотром надежность мест соединений жгутов и разъёмов подключения.

6.2. Установить выключатель «СЕТЬ» в положение «ВКЛ». Проконтролировать кратковременное появление на дисплее надписи:

```
ВЕГА-КЛАССИК
Теплогенератор
серии АЗРТОН
HW: 4; SYS: 6.0; SW: 7.00
```

а затем высвечивание надписи «исходное».

```
исходное
▶ 0.0
Трегулятор +78.1° C
Тзадания +70.0° C
```

Трегулятор – температура регулятора. Тзадания – температура задания. При необходимости - установить задание температуры регулирования. Для этого необходимо кнопкой «Меньше» установить курсор на нижнюю строку, нажать «Вход». Новое значение заданной температуры вводится по-цифрному. Значение знака заданной температуры будет мигающим. Установите требуемое значение кнопками «Вверх» или «Вниз». Чтобы перейти к изменению следующей цифры, нажать «Вход». Чтобы возвратиться к предыдущей цифре, нажмите «Выход». После ввода последней цифры новое значение температуры задания вступает в силу.

6.3. Нажать кнопку «ПУСК», кратковременно появится надпись «Тест звонка» и зазвонит звонок.

```
тест звонка
▶ 1.0
Трегулятор +78.0° C
Тзадания +70.0° C
```

Затем начнется автоматическое выполнение алгоритма (см. Приложение 2) с выводом соответствующей текстовой информации о проверке герметичности, продувке, розжиге, прогреве. Если установлен обход герметичности, то проверка герметичности не выполняется. После успешного розжига на индикаторе появится надпись «Пл».

```
Работа: 64.1%
▶ Пл 0.0
Трегулятор +38.3° C
Тзадания +70.0° C
```

Поддержание заданной температуры на датчике температуры регулятора осуществляется автоматически изменением мощности, по определённым при наладке ступеням воздушной и газовой заслонок.

6.4. Для принудительного останова необходимо нажать кнопку «СТОП». При этом выполняется программа останова с выводом соответствующей информации на дисплей.

```
      вентиляция
▶Пл      10.2
Трегулятор +38.5°С
Тзадания  +70.0°С
```

При появлении надписи «исходное», перед снятием питания с блока управления, необходимо еще раз нажать кнопку «СТОП». На дисплее появится надпись «Выключите питание».

```
      Выключите
      питание
```

Выключить тумблер «Сеть».

6.5. При аварии отключаются клапана отсекающий, горелки, запальника, происходит полное закрытие ГЗ и полное открытие ВЗ, включается звонок, на индикаторе появится аварийное сообщение.

```
      Авария!
      Р газа низкое
```

Если авария произошла после подачи газа, выполняется также вентиляция. Чтобы выключить звонок нажмите «Стоп». Ознакомьтесь с сообщением, затем нажмите «Выход». По окончании вентиляции БАУ перейдет в режим исходное. После устранения причин аварии можно продолжить работу, нажав «Пуск».

6.6. Выбор индикации в основном меню осуществляется кнопками «Вход» или «Выход». Переключение из окна в окно происходит по кругу. Пример некоторых окон:

```
▶Тдыма      +107.9°С
Ткорп.топк  x   °С
Твхода      +75.7°С
Твыхода     +117.3°С
```

```
▶ Ступень: --/05
Тек=ГЗ:0197,ВЗ:0203
Здн*ГЗ:0200,ВЗ:0200
Здн=ГЗ:0200,ВЗ:0200
```

```
--- Дата/Время ---
      Вторник
▶06 Май      2008г.
      21:07:19
```

```
▶----- Меню -----
      Журнал аварий
      Тест/Установки:0000
      Система:0000
```

Количество окон в основном меню может быть разным - это зависит от записанной в блок программы.

7. Подготовка БАУ и порядок работы наладочного персонала.

Внимание! Работы по данному разделу имеют право производить представители специализированных организаций, имеющих разрешение на проведение пусконаладочных работ газоиспользующего оборудования.

7.1. Общие положения.

7.1.1. Вся информация отображается на индикаторе ЖКИ. ЖКИ – четырёхстрочный по 20 символов в каждой строке. Управление осуществляется при помощи кнопок «Пуск», «Стоп», «Вверх», «Вниз», «Вход» и «Выход».

7.1.2. Кнопки «Пуск» и «Стоп» предназначены только для запуска и останова теплового агрегата.

7.1.3. Кнопки «Вверх», «Вниз», «Вход» и «Выход» служат для перемещения по меню и для изменения данных. В левом краю индикатора находится поле курсора. Курсор передвигается с помощью кнопок «Вверх», «Вниз». Если курсора на экране нет, кнопки «Вверх», «Вниз» не работают. Кнопкой «Вход» идёт передвижение вправо, а кнопкой «Выход» - влево. Для иерархических меню кнопкой «Вход» выполняется вход в дочернее меню, соответственно кнопкой «Выход» выполняется возврат в родительское меню.

7.1.4. Для изменения значений также используются кнопки «Вверх», «Вниз», «Вход» и «Выход». Значение параметра вводится по-цифрному. Чтобы изменить значение какого-либо параметра установите напротив него курсор и нажмите кнопку «Вход». Значение первой цифры параметра будет мигающим. Установите первую цифру кнопками «Вверх» или «Вниз». Чтобы перейти к изменению следующей цифры, нажать «Вход». Чтобы возвратиться к предыдущей цифре, нажмите «Выход». После ввода последней цифры новое значение параметра сохраняется в памяти. Для знаковых параметров сначала вводится знак: + или -. Если введённое значение параметра превышает максимально возможное значение данного параметра, то сохраняется максимальное. Если в одной строке находится несколько редактируемых параметров, параметры вводятся по очереди слева на право.

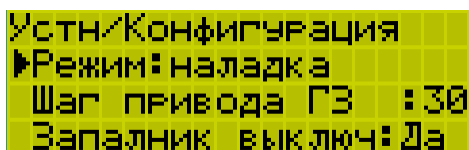
Ниже будет отмечено отдельно, когда назначение кнопок изменяется.

7.2. Режимы. Выбор режима.

7.2.1. Состояние **исходное** – изначально при включении питания блок находится в исходном состоянии. Переход из одного режима в другой возможен только через исходное состояние.

7.2.2. Режим **наладка** – в этом режиме производится наладка горелки. Обеспечивается автоматический розжиг, контроль аварийных параметров.

Для входа в режим наладка необходимо установить в меню «Установки/Конфигурации/Режим: Наладка». Для этого войдите в меню «Тест/Установки», введя пароль (подробнее см. п.7.4). Установите в нижней строке «Конфигурации» нажмите «Вход».



```
УСТН/Конфигурация
▶Режим: наладка
Шаг привода ГЗ : 30
Запалник выключ: Да
```

Установите курсор на строке «Режим» и нажмите «Вход» - надпись режима будет мигающей. Кнопками «Вверх» или «Вниз» измените значение, а затем подтвердите изменение, нажав «Вход». При этом мигание прекратится. Для начала наладки нажмите «Пуск». Как работать в наладке смотрите п. 7.11.

Для выхода из режима наладка нажмите «Стоп», при этом отключатся все исполнительные устройства, БАУ перейдёт в режим исходное. Если же «Стоп» нажата во время или после розжига, БАУ выполнит вентиляцию и перейдёт в режим исходное.

7.2.3. Режим **ручной** – в этом режиме также производится наладка горелки. Ручное управление исполнительными устройствами без контроля аварийных параметров. Контролируется только пламя 1,2.

Установите курсор на строке «Режим» и нажмите «Вход» - надпись режима будет мигающей. Кнопками «Вверх» или «Вниз» измените значение. Затем подтвердите изменение,

нажав «Вход». При этом мигание прекратится. Для начала наладки в ручном режиме нажмите «Пуск». Как работать в режим ручного розжига смотрите п.7.10.

ВНИМАНИЕ!!! В режиме ручной розжиг аварийные параметры не контролируются.
Контролируется только наличие пламени.

Для выхода из режима ручной розжиг нажмите «Стоп», при этом отключаются все исполнительные устройства, БАУ перейдет в режим исходное.

7.2.4. Режимы модуляционный, ступенчатый, шаговый – рабочие режимы БАУ, в которых блок обрабатывает алгоритм работы теплового агрегата. Данные режимы отличаются между собой способом поддержания заданной температуры на регуляторе. Температура задания устанавливается в основном меню. (подробнее см. п.7.12).

Для входа в рабочий режим - нажмите «Пуск». Если запуск не произошел, это означает, что не записаны ступени 0 (ступень розжига), 1(ступень прогрева) и 2. Для записи необходимо войти в режим наладка с контролем или ручной розжиг.

Для выхода из режима работа нажмите «Стоп». Если «Стоп» нажата вовремя или после розжига, БАУ выполнит вентиляцию и перейдет в режим исходное.

7.2.5. Состояние авария – в этом состоянии БАУ выполняет аварийный останов с вентиляцией или без вентиляции, а также полностью открывается ВЗ и закрывается ГЗ. Звонок отключается кнопкой «Стоп». Затем БАУ переходит в исходное состояние (подробнее см. п.7.13).

7.2.6. Для окончания работы нажмите «Стоп». На индикаторе появится «Выключите питание». Выключите питание выключателем «Сеть».

7.3. Структура меню.

Меню состоит из шести частей.

7.3.1. Основное меню – отображается в режиме **наладка с контролем** и в режиме **работа**.

7.3.2. Меню ручного розжига – отображается в режиме **ручной розжиг**.

7.3.3. Меню Журнал аварий. Всегда доступно.

7.3.4. Меню Тест/установки. Доступ по паролю. Не доступно в работе.

7.3.5. Меню Система. Доступно в работе по паролю.

7.3.6. Меню Службное. Доступ по паролю.

7.4. Ввод пароля.

7.4.1. Для входа в меню Тест/Установки, Система, Службное необходимо ввести пароль. Пароль вводится по-цифрному. Для входа в меню Тест/Установки, Система код по умолчанию: 0000. Меню Службное необходимо только для производителя блока управления с отдельным паролем. Если введен неверный пароль кратковременно появится:



Неверный
код доступа!

Изменить пароль можно в меню Установки/Код доступа.

7.5. Начало работы.

7.5.1. При включении питания кратковременно отображаются название теплового агрегата, горелки, версия исполнения блока, версия операционной системы и программы.

```
ВЕГА-КЛАССИК
Теплогенератор
серии АЗРТОН
HW: 4; SYS: 6.0; SW: 7.00
```

Для ускорения вывода сообщений нажимайте «Вход» либо «Выход».

7.5.2. На индикаторе появится:

```
исходное
▶ 0.0
Трегулятор +78.1°С
Тзадания +70.0°С
```

где исходное – текущее состояние блока, 0.0 - таймер. Изначально блок находится в исходном режиме. «Т регулятор» - температура на регулирующем датчике. Температура задания Тзадания поддерживается на термодатчике регулятор. Значение заданной температуры можно изменить.

7.5.3. Помимо текущего окна при помощи кнопок «Вход», «Выход» можно выбрать ряд других окон, в которых отображается разнообразная информация:

```
▶Тдыма +107.9°С
Ткорп.топк × °С
Твхода +75.7°С
Твыхода +117.3°С
```

где, «Т дыма» - температура на датчике дымовых газов, «Т корп.топк» - температура на датчике корпуса топки, «Т входа» - температура на датчике входящего воздуха, «Т выхода» - температура на датчике выходящего воздуха.

```
▶ Ступень: --/05
Тек=ГЗ:0197, ВЗ:0203
Здн*ГЗ:0200, ВЗ:0200
Здн=ГЗ:0200, ВЗ:0200
Упр=ГЗ:0209, ВЗ:0213
```

где 00 - номер текущей ступени (если прочерки – текущая ступень неопределённая), 02 - количество ступеней (если прочерки – нет записей), Тек=ГЗ:0201 ВЗ:0199 – текущие значения положения заслонок. Здн*ГЗ:0200 ВЗ:0200 – промежуточное заданное положение заслонок с учётом редуцирования (принудительного замедления заслонок). Здн=ГЗ:0200 ВЗ:0200 – окончательное заданное положение заслонок. Упр=ГЗ:0209 ВЗ:0213 – сигналы управления заслонок.

```
--- Дата/Время ---
Вторник
▶06 Май 2008г.
21:07:19
```

Текущая дата и время. Здесь можно изменить дату и время.

```
▶----- Меню -----
Журнал аварий
Тест/Установки: 0000
Система: 0000
Службное: 00000
```

«Меню». Содержит 4 подменю «Журнал аварий», «Тест/Установки», «Система» и «Службное».

7.6. Журнал аварий.

7.6.1. Журнал аварий содержит информацию об аварии. Журнал состоит из двух экранов. На первом отображается основная информация:

```
1 09Сен09 20:34:52
Привод ВЗ не в люфте
Работа:
ВЗ:0008 ГЗ:0074
```

01 – порядковый номер аварии. От 01..50, где 01-последняя, 50-самая старая;

09Сен09 – дата аварии, 20:43:52 – время аварии.

Привод ВЗ не в люфте – причина аварии.

ВЗ:0008 и ГЗ:0074 – положение заслонок на момент аварии.

Для перехода на экран дополнительной информации об аварии нужно нажать на кнопку «Вход». На дополнительном экране отображаются все температуры на момент аварии.

```
1 Список температур
▶Тдыма : +97.7°С
Трегулят : +60.2°С
Ттопки : × °С
Твхода : +45.8°С
Твыхода : +66.0°С
```

Для выхода из дополнительного меню аварии в основное меню – нажмите кнопку «Выход». Если журнал не содержит записей – отображается «пусто».

7.7. Система.

7.7.1. Меню система доступно по паролю. Возможно войти в работе. Содержит:

```
---- Система ----
▶Таблица ступеней
ПИД
Счетчики Modbus
```

7.7.2. Таблица ступеней - просмотр записанных ступеней

```
Табл. ступеней: 00/05
▶ГЗ:0220 ВЗ:0250
```

где 00 - номер ступени, 05 - количество ступеней, ГЗ:0220 ВЗ:0250 – записанные значения положения (обратной связи) заслонок ступени 00. Для просмотра таблицы ступеней используйте кнопки «Вверх», «Вниз»;

7.7.3. ПИД –регулятор. В автоматическом режиме мощность горелки задается ПИД-регулятором. В ручном режиме мощность задается оператором из данного меню. По умолчанию используется автоматический режим.

```
►Режим горелки: авто
Автонастройка: выкл
Мощность: 0.0%
Т: +88.4,З: +70.0
П: 0.0,И: 0.0
Д: 0.0,В: 0.0
Выборка : 10.00с
Кп : 5.0
Полоса : 20.0°С
Ти : 240с
Тд : 60с
Зона нечувств: 0.0°С
Уменьш. мощн:0.1%/с
►Инфо автонастройки
```

Информация о работе ПИД-регулятора, где

- Режим горелки – выбор режима регулятора (автоматический или ручной);
- Автонастройка – предварительная автоматическая настройка ПИД регулятора;
- Мощность – задание мощности горелки в ручном режиме;
- Т – текущая температура;
- З - заданная температура;
- П - значение пропорциональной составляющей в %;
- И - значение интегральной составляющей в %;
- Д - значение дифференциальной составляющей в %;
- В - выход, т.е. воздействие ПИД-регулятора в %;

Установка параметров ПИД регулирования.

«**Выборка**» - период вычисления составляющих ПИД-регулятора.

«**Кп**» - пропорциональный коэффициент ПИД регулирования. Влияет на начальный темп выхода на заданную температуру. Чем больше коэффициент, тем быстрее выход на заданную температуру. Если наблюдается значительное превышение температуры задания или необходим более плавный выход, без превышения Т заданной, то пропорциональный коэффициент следует уменьшить. С другой стороны, если выход на заданную температуру длительный - нужно увеличить пропорциональный коэффициент.

«**Полоса**» - полоса пропорциональности задаёт диапазон [Тзаданная-Полоса ... Тзаданная + Полоса] в котором работает интегральное и дифференциальное звено ПИД регулятора. Связана с Кп соотношением: $K_p * \text{Полоса} = 100,0\%$. Если Т регулятора ниже полосы - выход = 100%, если выше полосы 0% - выход = 0%.

«**Ти**» - интегральным коэффициент ПИД. При небольшом расхождении заданной и текущей температуры регулятора (менее полосы) работает интегральное звено ПИД-регулятора, в то время, как влияние пропорционального коэффициента незначительное. Интегральное звено «доводит» температуру до заданного значения. Если в течение длительного времени не удастся выйти на заданную температуру - время интегрирования нужно уменьшать. Если наблюдаются значительные колебания около Тзаданной, значит выбрано малое время интегрирования и его необходимо увеличить. Обратите внимание, что для увеличения влияния интегрального звена - время интегрирования нужно уменьшать, а для уменьшения влияния нужно увеличивать – обратнорпропорциональная зависимость.

«**Тд**» - дифференциальный коэффициент ПИД. Для повышения точности регулирования нужно задействовать этот коэффициент. При увеличении дифференциального коэффициента

– влияние на ПИД регулятор возрастает. При коэффициенте $T_d = 0$ регулирование приобретает ПИ – характер.

«**Зона нечувств**» - зона нечувствительности. При расхождении заданной и текущей температуры на величину менее зоны нечувствительности пересчёт воздействия ПИД-регулятора не выполняется. Данная установка используется для уменьшения количества срабатываний исполнительного механизма регулирующего органа при небольшом отклонении от задания. Однако чем шире зона нечувствительности, тем хуже точность регулирования.

«**Уменьш.мощн.**» – скорость уменьшения мощности при возникновении предаварийной ситуации.

Заводская установка: Выборка = 10 сек. $K_p = 5.0 \text{ \%}/^\circ\text{C}$. Полоса = $20,0^\circ\text{C}$. $T_i = 240$ сек. $T_d = 60$ сек. Уменьш.мощн. = 1%. Окончательно коэффициенты подбираются при наладке. Подробнее о работе регулятора и автонастройке см. п 7.12.

7.7.4. Счётчики Modbus.

```
CP1:01811 CP5:00000
CP2:00113 CP6:00000
CP3:00000 CP7:00000
CP4:01811 CP8:00002
```

Назначение диагностических счётчиков Modbus описано в приложении №6.

7.8. Установки.

7.8.1. Введите пароль и выберите «Установки» (подробнее см.п. 7.4).

7.8.2. В меню установки можно выбрать один из следующих разделов:

- «Инверсии входов» - установка параметров входных дискретных датчиков;
- «Демпфирования» - установка времен демпфирования;
- «Конфигурации» - установка режимов работы;
- «Временные» - установка временных параметров по диаграмме работы теплогенератора (Приложение №2);
- «Температурные» - установка температур;
- «Тип датчиков ТС» - выбор типа термодатчика;
- «Привода» - выбор типа управления приводов и запуск автонастройки;
- «Сетевые Modbus» - сетевые настройки;
- «Код доступа» - установка кода доступа (пароля);

7.8.3. Установка инверсии входов. Для входа в меню установки введите пароль (подробнее см. п.7.4.). Кнопками «Вверх», «Вниз» выберите «Установки» и нажмите «Вход». Кнопками «Вверх», «Вниз» установите в нижней строке «Инверсии входов» нажмите «Вход». Кнопками «Вверх», «Вниз» установите в нижней строке название датчика. В конце строки указан тип датчика: «н.р.» (нормально разомкнут) или «н.з.» (нормально замкнут). Нормальным состоянием считается неаварийное состояние в работе. При необходимости измените тип датчика. Для этого нажмите «Вход» - тип инверсии датчика будет мигающим. Кнопками «Вверх» или «Вниз» измените значение, затем подтвердите изменение, нажав «Вход». При этом мигание прекратится. Выйдите из меню «Инверсии входов», нажав «Выход», а затем выйдите из меню «Установки», снова нажав «Выход».

7.8.4. Установка времен демпфирования. Для входа в меню установки введите пароль (подробнее см. п.7.4.). Кнопками «Вверх», «Вниз» выберите «Установки» и нажмите «Вход». Кнопками «Вверх», «Вниз» установите в нижней строке «Демпфирование» нажмите «Вход». Кнопками «Вверх», «Вниз» установите в нижней строке название контролируемого параметра (входа). В конце строки указано время демпфирования по данному входу в секундах. Время демпфирования - время нечувствительности по датчику (входу). Если в течение времени демпфирования сигнал не пришёл в норму, блок управления переходит в

режим аварии. Данные установки необходимы в условиях шумов и при замедленном срабатывании исполнительных устройств. При необходимости измените время демпфирования. Значение времени демпфирования вводится по-цифрному. Для этого нажмите «Вход» - значение будет мигающим. Кнопками «Вверх» или «Вниз» измените значение. Затем подтвердите изменение, нажав «Вход». При этом мигание прекратится. Выйдите из меню «Демпфирования», нажав «Выход», а затем выйдите из меню «Установки», снова нажав «Выход».

Отдельно отметим параметр задержка контроля пламени1 «Задер.кнтр.пл1». Это максимально допустимое время отсутствия пламени1 от момента включения клапана запальника. Аналогично: задержка контроля пламени2 – максимально допустимое время отсутствия пламени2 от момента включения клапана горелки. «Задер.кнтрРВГ» - задержка контроля давления воздуха на ВГ, от момента включения ВГ.

Также контролируется работа приводов ГЗ, ВЗ. Параметр «Привод ГЗ/ВЗ» определяет максимальное допустимое время нахождения заслонки за пределами люфта.

7.8.5. Установка конфигурации. Для входа в меню установки введите пароль (подробнее см. п.7.4.). В данном разделе производится установка различных параметров. Кнопками «Вверх», «Вниз» выберите «Установки» и нажмите «Вход». Кнопками «Вверх», «Вниз» установите в нижней строке «Конфигурации» нажмите «Вход». Кнопками «Вверх», «Вниз» установите в нижней строке одну из следующих надписей.

- **«Режим»** - выбор режима работы:

- **модуляционный** – рабочий режим, плавное изменение мощности (т.е. не по ступеням). Для поддержания температуры используется ПИД регулирование.

- **ступенчатый** – рабочий режим, мощность изменяется по ступеням, записанным при наладке, ступенчатое регулирование.

- **шаговый** – рабочий режим, мощность изменяется пошагово. В отличие от ступенчатого режима положения ГЗ и ВЗ изменяются не по ступеням, а пошагово. Шаг изменения положения ГЗ задаётся в меню Установки/ Конфигурации. Положение ВЗ вычисляется из таблицы ступеней.

- **наладка** – наладочный режим с контролем всех аварийных параметров. Запуск производится автоматически согласно алгоритму работы.

- **ручной** – наладочный режим. Запуск производится вручную. Выполняется только контроль наличия пламени.

- **«Шаг привода ГЗ»** - величина изменения положения привода ГЗ при шаговом режиме работы;

- **«Запальник выключ»** - запальник выключить. Если установлено «Да», клапан запальника выключается после розжига горелки;

- **«Насос VPS»** - герметичность проверяется с помощью устройство проверки герметичности VPS504 со встроенным насосом. Время проверки задаётся параметром «Натекание». Если используется устройство проверки герметичности VPS504 установить «Да», если используется клапан безопасности – установить: «Нет»;

- **«Обход герметич.»** - обход герметичности. Если установлено «Да», проверка герметичности не выполняется, сразу выполняется продувка. Для горелок менее 2,0 МВт проверка герметичности не требуется;

- **«Кл.без.норм.отк»** - клапан безопасности нормально открыт. Исполнение клапана безопасности;

- **«Горелка выключ.»** - если установлено «Да» - горелка выключается и переходит в режим «работа:гор.выкл» при $T_{задания} > T_{выключения}$. Горелка включается при $T_{регулятор} < T_{задания} + dT_{включения}$. Повторный розжиг начинается с шага «закрытие ВЗ». Если установлено «Нет» - горелка работает постоянно;

В конце строки указано состояние: «Да» или «Нет». При необходимости измените состояние. Для этого нажмите «Вход» - состояние будет мигающим. Кнопками «Вверх»

или «Вниз» измените состояние. Затем подтвердите изменение, нажав «Вход». При этом мигание прекратится. Выйдите из меню «Конфигурации», нажав «Выход», а затем выйдите из меню «Установки», снова нажав «Выход».

- **«Выкл ВО»** - состояние ВО при выключении горелки: режимим «работа:гор.выкл».

7.8.6. Установка временных параметров. Удобно рассматривать совместно с диаграммой работы теплового агрегата (Приложение №2). Для входа в меню установки введите пароль (подробнее см. п.7.4.). Кнопками «Вверх», «Вниз» выберите «Установки» и нажмите «Вход». Кнопками «Вверх», «Вниз» установите в нижней строке «Временные» и нажмите «Вход». Кнопками «Вверх», «Вниз» установите в нижней строке название временного параметра. В конце строки указано значение параметра в секундах. При необходимости измените значение. Значение временных параметров вводится по-цифрно. Для этого нажмите «Вход» - значение будет мигающим. Кнопками «Вверх» или «Вниз» измените значение, затем подтвердите изменение, нажав «Вход». При этом мигание прекратится. Выйдите из меню «Временные», нажав «Выход», а затем выйдите из меню «Установки», снова нажав «Выход».

Отдельно отметим следующие параметры:

- **Пред.вент** – предварительная вентиляция. В случае образования конденсата на колбе датчика пламени УФД, датчик регистрирует ложное пламя, что при запуске теплогенератора приводит к аварийному останову по аварии «Ложное пламя 1,2». Для устранения необходимо выполнять предварительную вентиляцию с целью сушки датчика УФД.

- **Макс.Преавар** – максимальное время предаварийной ситуации. Если в течении данного времени температура не вернётся в нормальный диапазон, производится аварийный останов теплогенератора.

7.8.7. Установка температурных параметров. Для входа в меню установки введите пароль (подробнее см. п.7.4.). Кнопками «Вверх», «Вниз» выберите «Установки» и нажмите «Вход». Кнопками «Вверх», «Вниз» установите в нижней строке «Температурные» нажмите «Вход». Кнопками «Вверх», «Вниз» установите в нижней строке название одного из следующих температурных параметров:

- **Дыма авар** – аварийная температура дымовых газов, при превышении данной температуры на аварийном термодатчике, появится авария «Т дыма аварийная».

- **Дыма высок** – предаварийная температура дымовых газов, при достижении которой мощность агрегата начнёт снижаться со скоростью 0,1%/с до тех пор пока температура дыма не снизится.

- **Топка авар** - аварийная температура корпуса топки, при превышении данной температуры на термодатчике корпуса топки, появится авария «Т топки аварийная».

- **ТопкаВысок** - предаварийная температура корпуса топки, при достижении которой мощность агрегата начнёт снижаться со скоростью 0,1%/с до тех пор пока температура корпуса не снизится.

- **Твых.мах** – максимальная температура воздуха на выходе.

- **dT max** – максимальная разница температуры воздушного потока на входе и выходе.

- **Т вкл. ВО** – температура включения основного вентилятора.

- **Т выкл. ВО** – температура выключения основного вентилятора.

- **Люфт** – люфт регулятора для ступенчатого регулирования. При ступенчатом регулировании, регулирование прекращается, если Тзадания - Люфт. < Трегулятора < Тзадания + Люфт.

- **dТвыкл.гор** – горелка выключается при Т регулятор > Тзадания + dТвыключения. Данный режим можно отключить в меню Установки/Конфигурации/Горелка выкл: Нет. Горелка включается при Т регулятор < Тзадания + dТвключения. Повторный розжиг начинается с шага «закрытие ВЗ».

- **dТвкл.гор** – горелка включается при Т регулятор < Тзадания + dТвключения. Повторный розжиг начинается с шага «закрытие ВЗ».

В конце строки указано значение параметра в градусах Цельсия. При необходимости измените значение. Значение температурных параметров вводится по-цифрно. Для этого нажмите «Вход» - значение будет мигающим. Кнопками «Вверх» или «Вниз» измените значение, затем подтвердите изменение, нажав «Вход». При этом мигание прекратится. Выйдите из меню «Температурные», нажав «Выход», а затем выйдите из меню «Установки», снова нажав «Выход».

7.8.8. Выбор типа термодатчика. Для входа в меню установки введите пароль (подробнее см. п.7.4.). Кнопками «Вверх», «Вниз» выберите «Установки» и нажмите «Вход». Кнопками «Вверх», «Вниз» установите в нижней строке «Тип датчиков ТС» нажмите «Вход». Кнопками «Вверх», «Вниз» установите в нижней строке название одного из следующих температурных датчика. В конце строки указан тип датчика. Для каналов 1-7: «ТСМ-100», «ТСМ-50», «ТСП-100», «ТСП-50», «Pt-100», «Гр.21», «Гр.23», «Откл». При отключённом канале проверка на рабочий диапазон не выполняется. Рабочий диапазон для термодатчиков ТСМ от -50°C до +180°C, для термодатчиков ТСП -50°C до +600°C. При превышении диапазона авария - обрыв, при понижении за диапазон авария - к.з. При необходимости измените тип датчика. Для этого нажмите «Вход» - тип датчика будет мигающим. Кнопками «Вверх» или «Вниз» измените тип, затем подтвердите изменение, нажав «Вход». При этом мигание прекратится. Выйдите из меню «Тип датчиков ТС», нажав «Выход», а затем выйдите из меню «Установки», снова нажав «Выход».

7.8.9. Установки Привода. В этом разделе устанавливаются тип управления приводом заслонок ГЗ и ВЗ, запускается автонастройка. Для входа в меню установки введите пароль (подробнее см. п.7.4.). Кнопками «Вверх», «Вниз» выберите «Установки» и нажмите «Вход». Кнопками «Вверх», «Вниз» установите в нижней строке «Привода» нажмите «Вход». Кнопками «Вверх», «Вниз» установите в нижней строке название одного из следующих параметров:

- **Тип привода** – выбор типа управления приводом заслонки. БАУ может управлять приводами заслонок двух типов: с симмисторным (трёхточечное управление: дискретные сигналы закрыть/открыть) или с аналоговым управлением (0-10 В).

- **Автонастройка** – запускает автонастройку привода. В процессе автонастройки по определённому алгоритму на привод подаются сигналы управления. По реакции привода на сигнал управления определяются коэффициенты алгоритма позиционирования. Для запуска автонастройки нажмите «Вход». Длительность автонастройки от 3 до 10 минут. В ходе выполнения автонастройки показывается процент выполнения. Возможно проведение настройки на нескольких приводах одновременно. Если привод не подключен (неисправен) или неправильно выбран тип привода заслонки, на экран выводится следующее сообщение:



Если коэффициенты, вычисленные в процессе автонастройки оптимальные – позиционирование привода выполняется точно, без колебаний около заданного значения. Если позиционирование выполняется медленно или быстро, но со значительными колебаниями, необходимо повторно провести автонастройку. Более подробная информация находится в документе «Заводские настройки БАУ Вега для горелок серии КП.pdf». Во время процесса автонастройки приводов запуск агрегата в работу блокируется.

7.8.10. БАУ ВЕГА имеет возможность принимать и передавать данные по интерфейсу RS232 или RS485, используя протокол Modbus. Используется только режим RTU. Широковещательный режим не поддерживается. БАУ работает как подчинённый (Slave). Характеристики соединения сведены в таблицу - см. Приложение №5. Для работы по сети

необходимо правильно установить все сетевые настройки. Для анализа соединения используются диагностические счётчики - см. Приложение №6.

7.8.11. Установка кода доступа (пароля). Пароль служит для ограничения доступа в меню тест, установки, система. Меню Службное необходимо только для производителя блока управления и имеет отдельный пароль. Для входа в меню установки введите пароль (подробнее см. п.7.4.). Кнопками «Вверх», «Вниз» выберите «Установки» и нажмите «Вход». Кнопками «Вверх», «Вниз» установите в нижней строке «Код доступа» нажмите «Вход». По умолчанию код 0000. Нажмите «Вход» - первая цифра пароля мигает. Кнопками «Вверх», «Вниз» установите первую цифру, затем нажмите «Вход»- мигает вторая цифра. Чтобы изменить предыдущую цифру нажмите «Выход», для изменения следующей цифры нажмите «Вход». После ввода последней цифры мигание прекратится – новый код введён. Обязательно запишите или запомните новый код доступа. Забыв код, вы не сможете войти в меню тест, установки и система. Выйдите из меню «Код доступа», нажав «Выход», а затем выйдите из меню «Установки», снова нажав «Выход».

7.9. Тест.

7.9.1. Меню тест предназначено для проверки датчиков и исполнительных устройств. Для входа в меню тест введите пароль (подробнее см. п.7.4.). Кнопками «Вверх», «Вниз» выберите «Тест» и нажмите «Вход».

7.9.2. В меню тест кнопками «Вверх», «Вниз» можно выбрать один из следующих разделов:

- «Дискретные вход» - проверка дискретных входов;
- «Аналоговые вход» - проверка аналоговых входов;
- «Датчики темп-ры» - проверка температурных датчиков;
- «Выходы» - проверка выходов;
- «Аналоговые вых.» - проверка аналоговых выходов;

Для входа в выбранный раздел нажмите «Вход». Ниже описано, как работать в каждом разделе.

7.9.3. Проверка дискретных входов. Установите в нижней строке название проверяемого входа. В конце строки указано реальное состояние: «Замк»(замкнут) или «Разм» (разомкнут). Если изменить состояние проверяемого датчика, то надпись в конце строки должна измениться.

7.9.4. Проверка аналоговых входов. Установите в нижней строке название проверяемого аналогового входа. В конце строки показано значение напряжения на аналоговом входе в условных единицах (диапазону 0В-10В соответствует 0000-1023). При изменении напряжения на данном входе, значение сигнала (в условных единицах) должно линейно измениться.

7.9.5. Проверка температурных датчиков. Установите в нижней строке название проверяемого датчика температуры. В конце строки показано значение температуры на датчике в градусах Цельсия. При изменении температуры, значение должно измениться.

7.9.6. Проверка выходов. Установите в нижней строке название проверяемого выхода. В конце строки указано состояние: «Вкл» или «Выкл». Если нажать кнопку «Вход» состояние проверяемого выхода изменится. Обратите внимание, если тип управления приводами ГЗ,ВЗ аналоговое, то управление приводами осуществляется с меню «Аналоговые вых.»

7.9.7. Проверка аналоговых выходов. Установите в нижней строке название проверяемого выхода. В конце строки указано напряжение на выходе в условных единицах (диапазону 0В-10В соответствует 0000-1023). Для этого нажмите «Вход» - значение будет мигающим. Кнопками «Вверх» или «Вниз» измените значение - напряжение на выходе должно также измениться. Для окончания нажмите «Вход». При этом мигание прекратится. Обратите внимание, если тип управления приводами ГЗ,ВЗ симмисторное, то управление приводами осуществляется с меню «Выходы».

7.10. Ручной розжиг.

7.10.1. Выберите режим «Ручной» и нажмите «Пуск». В течение двух секунд звенит звонок и на экране появится сообщение:

```
ВНИМАНИЕ!!! В режиме  
ручной розжиг  
электрические параметры  
не контролируются!
```

Чтобы сбросить сообщение нажмите «Выход». Контролируется только наличие пламени 1 и 2. Алгоритм наладки ступеней следующий: добавить ступень -> наладить ступень 00 -> записать ступень 00 -> добавить ступень -> наладить ступень 01 -> записать ступень 01 -> ... -> добавить ступень -> наладить ступень N -> записать ступень N.

7.10.2. Чтобы добавить ступень установите курсор на строке «Ступень: -- [--]». Нажмите кнопку «Вверх». Курсор переместится к --. Кнопкой «Вверх» увеличьте номер текущей ступени на единицу. Нажмите «Вход». Курсор возвратится в начало строки.

7.10.3. Для настройки текущей ступени нужно выбрать кнопками «Вход», «Выход» меню наладки:

```
▶Ступень: --/05  
ГЗ:0200 ВЗ:0200  
Уг:0203 Ув:0197  
Записать ступень  
Запись макс.ступень  
Перейти на ст. --  
Удалить все ступени  
▶Уг:0210 Ув:0204
```

«Ступень: --[05]», где -- – текущая ступень (если прочерки – текущая ступень неопределённая), 05 - количество записанных ступеней. (если прочерки – нет записанных ступеней).

БАУ имеет возможность управлять приводами как с симмисторным управлением (трёхточечное управление) (напр. Gruner 227-3-230-05-P5), так и с аналоговым управляющим сигналом (напр. Gruner 227C-024-05).

В меню наладки имеется две строки «ГЗ:0200 ВЗ:0200» - это заданные положение заслонок к которому стремятся сигналы обратной связи – строка ниже «Уг:0203 Ув:0197». Установите курсор на строку с заданными положениями. Нажмите «Вход». Значение заданного положения ГЗ будет мигать. Кнопками «Вверх», «Вниз» установите требуемое положение ГЗ. Снова нажмите «Вход». Теперь мигает значение заданного положения ВЗ. Кнопками «Вверх», «Вниз» установите требуемое положение ВЗ. Таким образом, непосредственно движением управляет автоматика. Т.е. нет прямой связи движения заслонки с нажатием кнопки. Автоматика самостоятельно установит заслонки в заданные положения. Нажав ещё раз «Вход» или «Выход» закончите наладку ступени – значения положения заслонок мигать не должны. Также имеется возможно контролировать не только сигнал обратной связи от заслонки, но и управляющий сигнал - нижняя строка «Уг:0210 Ув:0204».

7.10.4. Для записи текущей ступени установите курсор напротив строки «Записать ступень», нажмите «Вход». Курсор перейдёт вверх меню. При этом будет записана текущая ступень. Максимальное количество ступеней 16.

7.10.5. Чтобы установить текущую ступень, как максимальную установите курсор на строку «Запись макс.ступень». Нажмите «Вход». Курсор перейдёт вверх меню. При этом все ступени выше текущей удаляются.

7.10.6. Для перехода с текущей ступени на другую ступень установите курсор напротив строки «Перейти на ст. --», нажмите «Вход». Курсор переместится к --. Кнопками «Вверх», «Вниз» установите номер ступени и нажмите «Вход». Курсор перейдёт вверх меню. Начнётся переход. В течение перехода отображается: например «Ступень: 01>02». Все операции по настройке ступеней блокируются.

7.10.7. При корректировке ранее записанной ступени значения данной ступени заменяются новыми. При записи ступени значения сигналов обратной связи от заслонок, всегда должны быть больше, чем на предыдущей и меньше, чем на следующей ступенях. Например, записаны ступени: ..., №03 (ГЗ:0420 ВЗ:0580), №04(ГЗ:0460 ВЗ:0640), №05(ГЗ:0500 ВЗ:0700), ... и необходимо откорректировать ступень 04. Переходим на ступень 04 и устанавливаем заслонки, но значение сигнала обратной связи ГЗ должно быть от 4.20В до:5.00В, значение сигнала обратной связи ВЗ должно быть от 5.80В до ГЗ:7.00В.

7.10.8. Чтобы удалить все записанные ступени нужно нажать «Удалить все ступени».

7.10.9. Для управления клапанами, приводами и т.п. необходимо кнопками «Вход», «Выход» установить соответствующее меню и включить требуемый исполнительный механизм.

```

▶Вых/ГНР ГвР МпР ДРР
Кл.безопасност:выкл
Дымосос : выкл
Кл.отсекатель: выкл
  
```

```

▶Вых/
Транс.зажиган.:выкл
ВО :выкл
Кл.запальника: выкл
  
```

Кнопками «Вверх», «Вниз» включите или выключите его. Для ДС, ВО, клапанов отсекавателя, горелки, запальника выводится дополнительная информация о состоянии датчиков. При включённом клапане запальника/горелки осуществляется контроль наличия пламени Пл1/Пл2. Контроль пламени 1 начинается с момента появления пламени запальника. Контроль пламени 2 начинается с момента появления пламени горелки. Если произошло исчезновение пламени, выполняется аварийный останов без вентиляции.

7.10.10. Для контроля за температурой установите кнопками «Вход», «Выход» меню:

```

▶Т дыма +101.3°С
Трегулят. +77.4°С
Ткорпуса × °С
Твхода +48.3°С
Твыхода +67.9°С
  
```

7.10.11. Для выхода из режима «Ручной розжиг» нажмите «Стоп» выполняется останов без вентиляции.

7.11. Наладка с контролем.

7.11.1. Выберите режим «Наладка» и нажмите «Пуск». На экране появится «тест звонка». После этого выполняется алгоритм проверки герметичности. Если установлен обход герметичности, то проверка герметичности не выполняется. Выполнение алгоритма приостанавливается на шаге «углы розжига».

7.11.2. Для начала розжига нужно установить углы розжига.

```

          УГЛЫ РОЗЖИГА
▶          0.0
Трегулятор +62.6°С
Тздания +70.0°С
  
```

Кнопками «Вход», «Выход» выберите меню наладки, описанное в разделе 7.10. Установите заслонки ГЗ, ВЗ в положения для розжига.

7.11.3. На шаге «углы розжига» все операции со ступенями блокируются.

7.11.4. Для продолжения наладки нажмите «Пуск». Выполняется автоматический розжиг. После розжига на экране появляется «наладка». Алгоритм наладки ступеней следующий: добавить ступень -> наладить ступень 00 -> записать ступень 00 -> добавить ступень -> наладить ступень 01 -> записать ступень 01 -> ... -> добавить ступень -> наладить ступень N -> записать ступень N.

7.11.5. Чтобы добавить ступень установите курсор на строке «Ступень: -- [--]». Нажмите кнопку «Вверх». Курсор переместится к --. Кнопкой «Вверх» увеличьте номер текущей ступени на единицу. Нажмите «Вход». Курсор возвратится в начало строки.

7.11.6. Настройка текущей ступени аналогично п.7.11.2.

7.11.7. Если необходимо откорректируйте ступень розжига (00) и запишите.

7.11.8. Для записи текущей ступени установите курсор напротив строки «Записать ступень», нажмите «Вход». Курсор перейдёт вверх меню. При этом будет записана текущая ступень. Максимальное количество ступеней 16.

7.11.9. Чтобы установить текущую ступень, как максимальную установите курсор на строку «Запись макс.ступень». Нажмите «Вход». Курсор перейдёт вверх меню. При этом все ступени выше текущей удаляются.

7.11.10. Для перехода с текущей ступени на другую ступень установите курсор напротив строки «Перейти на ст. --», нажмите «Вход». Курсор переместится к --. Кнопками «Вверх», «Вниз» установите номер ступени и нажмите «Вход». Курсор перейдёт вверх меню. Начнётся переход. В течение перехода отображается: например «Ступень: 01>02». Все операции по настройке ступеней блокируются.

7.11.11. При повторной записи ступени значения данной ступени заменяются новыми. При записи ступени значения сигналов обратной связи от заслонок, всегда должны быть больше, чем на предыдущей и меньше, чем на следующей ступенях. Например, записаны ступени: ..., №03 (ГЗ:0420 ВЗ:0580), №04(ГЗ:0460 ВЗ:0640), №05(ГЗ:0500 ВЗ:0700), и необходимо откорректировать ступень 04. Переходим на ступень 04 и устанавливаем заслонки, но значение сигнала обратной связи ГЗ должно быть от 4.20В до:5.00В, значение сигнала обратной связи ВЗ должно быть от 5.80В до ГЗ:7.00В.

7.11.12. Чтобы удалить все записанные ступени, нужно нажать «Удалить все ступени».

7.11.13. Для выхода из режима «Наладка с контролем» нажмите «Стоп» - выполняется останов с вентиляцией или, если «Стоп» нажата до розжига, останов без вентиляции.

7.12. Работа. Регулирование.

7.12.1. Перед началом работы, убедитесь, что в меню Установки/ Конфигурации/ Режим выбран один из рабочих режимов, иначе блок перейдёт в режим наладки. Далее проверьте количество записанных в наладке ступеней – их должно быть не менее трёх (№ 00(розжиг), №01(прогрев), №02(рабочая)). Нажмите «Пуск». На экране появится «тест звонка». После этого выполняется алгоритм проверки герметичности, затем продувка, розжиг, прогрев. Если установлен обход герметичности, то проверка герметичности не выполняется. По окончании прогрева на индикаторе появится «работа». В режиме работа выполняется поддержание на датчике «регулятор» температуры Т задания путём изменением положения ГЗ и ВЗ. т.е. путём изменения расхода топлива.

7.12.2. Возможно выбрать три вида регулирования в меню Установки\Конфигурация: либо ступенчатое, либо пошаговое, либо модуляционное (плавное или ПИД-регулирование). По умолчанию используется ПИД- регулирование.

Рассмотрим движение заслонок в ступенчатом регулировании. Если Т регулятора < Т задания выполняется переход на большую ступень (увеличение мощности). Заслонки открываются поочерёдно. Сначала ВЗ затем ГЗ. Если Т регулятора > Т задания, выполняется

переход на меньшую ступень. При этом сначала закрывается ГЗ, затем ВЗ. Т. е. в процессе перехода воздух поддерживается всегда в избытке. Например, при переходе со ступени 1 на ступень 2 на индикаторе будет:

```
Работа:ст.:01>02
▶Пл      0.0
Трегулятор +60.2°С
Тзадания  +70.0°С
```

где надпись «Пл» говорит о наличии пламени. По окончании перехода запускается таймер пауза регулятора – это время, в течение которого регулирование приостановлено. Устанавливается в меню Установки/ Временные/ Пауза рег.». Заводская установка: 20 сек. При ступенчатом регулировании, регулирование прекращается, если Тзадания попадает в температурный люфт: Тзадания - люфт р. < Трегулятора < Тзадания + люфт р. Люфт регулятора устанавливается в меню Установки/ Температурные/ пауза рег. Заводская установка: 3°С.

7.12.3. Рассмотрим движение заслонок при шаговом регулировании. Если Т регулятора < Т задания выполняется переход на шаг выше (увеличение мощности). Положение ГЗ увеличивается на величину, которая задаётся в меню Установки/ Конфигурация / Шаг привода ГЗ. Новое положение для ВЗ вычисляется из таблицы ступеней. Заслонки открываются поочерёдно. Сначала ВЗ затем ГЗ. Если Т регулятора > Т задания, выполняется переход на шаг меньше. При этом сначала закрывается ГЗ, затем ВЗ. Т. е. в процессе перехода воздух поддерживается всегда в избытке. На индикаторе будет отображаться приблизительная ступень соответствующая текущему положению ГЗ:

```
Работа:ст.:01>02
▶Пл      0.0
Трегулятор +60.2°С
Тзадания  +70.0°С
```

где наличие надпись «Пл» говорит о наличии пламени. По окончании перехода запускается таймер пауза регулятора – это время, в течение которого регулирование приостановлено. Устанавливается в меню Установки/ Временные/ Пауза рег.». Заводская установка: 20 сек. При шаговом режиме, регулирование прекращается, если Тзадания попадает в температурный люфт: Тзадания - люфт р. < Трегулятора < Тзадания + люфт р. Люфт регулятора устанавливается в меню Установки/ Температурные/ пауза рег. Заводская установка: 3°С.

7.12.4. При плавном регулировании (т.е. при ПИД-регулировании) достигается более точное поддержание заданной температуры, по сравнению со ступенчатым регулированием. Убедитесь, что ПИД-регулятор находится в автоматическом режиме (Система/ПИД/Реж.горелк:авто). Рассмотрим движение заслонок в ПИД-регулировании. При нарастании (или уменьшении) мощности ГЗ и ВЗ открываются (или закрываются) одновременно, а не поочерёдно как в ступенчатом. При этом необходимо поддерживать строгое соотношение газ/воздух. На индикаторе будет:

```
Работа: 64.1%
▶Пл      0.0
Трегулятор +38.3°С
Тзадания  +70.0°С
```

где 64,1% - заданная мощность горелки.

7.12.5. Применяется ПИД-регулирование по формуле:

$$Y = K_{II} \cdot \left(\Delta T + \frac{c}{T_{II}} + T_{II} \cdot \frac{\Delta T - \Delta T_{-1}}{\Delta t} \right)$$

где Y – воздействие регулятора от 0% до 100%, K_{II} – коэффициент пропорциональности, ΔT – разница заданной $T_{\text{задания}}$ и текущей $T_{\text{текущая}}$ температуры регулятора:

$$\Delta T = T_{\text{задания}} - T_{\text{текущая}}$$

ΔT_{-1} – предыдущая разница ΔT , c – сумма разница ΔT :

$$c = \sum_{i=-\infty}^0 \Delta T_i$$

T_{II} – интегральный коэффициент, T_{II} – дифференциальный коэффициент, Δt – выборка-интервал работы ПИД-регулятора. О подборе коэффициентов ПИД регулирования см. п. 7.7.3

Если текущая температура ниже полосы, то воздействие регулятора 100%. Если текущая температура выше полосы, то воздействие регулятора 0%. Вне полосы пропорциональности сумма обнуляется $c=0$.

7.12.6. Рекомендуются после наладки перед началом эксплуатации произвести автонастройку ПИД-регулятора. Для запуска автонастройки необходимо войти в меню «Система/ ПИД», установить курсор на строку «Автонастройка» и задать «вкл.». Затем запустить теплогенератор, нажав «Пуск». Процесс настройки начнётся по окончании прогрева при переходе в режим «работа». После завершения автоматической настройки работа агрегата продолжится с вычисленными при автонастройке коэффициентами ПИД-регулятора. Коэффициенты, вычисленные во время автонастройки, являются предварительными. Окончательная подстройка регулятора выполняется вручную. Коэффициенты регулятора можно изменить в меню «Система/ ПИД». Следует отметить, что автонастройка ПИД-регулятора недоступна в ручном режиме задания мощности, а также автонастройка выполняется только в модуляционном режиме управления горелкой: меню «Установки/ Конфигурации/ Режим: модуляционный». Если во время автонастройки произошел аварийный останов – при следующем запуске автоматическая настройка регулятора начнётся заново. Более подробная информация содержится в документе «Настройка ПИД-регулятора.pdf».

7.12.7. Для режима работа обязательно нужно настроить ступени 0(розжиг), 1(прогрев) и 2(рабочая), иначе запуск не произойдёт. При наладке определяются пары значений: положение ГЗ – положение ВЗ т. е. ступени. Допустим, настроено N ступеней ($N > 1$): ($VZ_0, \Gamma Z_0$; $VZ_1, \Gamma Z_1$; . . . , $VZ_N, \Gamma Z_N$). Если произвести линейную интерполяцию по данным точкам, получим зависимость:

$$VZ = f(\Gamma Z)$$

где $VZ_1, \Gamma Z_1$ – минимальное воздействие 0% ($VZ_0, \Gamma Z_0$ используется только для розжига), а $VZ_N, \Gamma Z_N$ – максимальное воздействие 100%. Воздействие ПИД регулятора Y связано с заданным положением ГЗ соотношением:

$$Y = \frac{\Gamma Z - \Gamma Z_1}{\Gamma Z_N - \Gamma Z_1}$$

7.12.8. В процессе работы возможны отключения горелки – на индикаторе работа:гор.выкл. Данный режим используется, если на минимальной мощности температура на регуляторе не опускается ниже $T_{\text{задания}} + dT_{\text{выключения}}$. Горелка выключается при $T_{\text{регулятор}} > T_{\text{задания}} + dT_{\text{выключения}}$. Горелка включается при $T_{\text{регулятор}} < T_{\text{задания}} + dT_{\text{включения}}$. Повторный розжиг начинается с шага "закрытие ВЗ". Этот режим можно отключить в меню «Установки/ Конфигурация/ Горелка выключ.» Если установлено «Нет» - горелка работает постоянно. При выключении горелки **работа:гор.выкл** – вентилятор основной также выключается, если в Установки/Конфигурация/ВО выкл. Да.

7.12.9. Вентилятор основной включается, когда температура дыма превысит **Твкл.ВО**. При штатном или аварийном останове вентиляция выполняется до тех пор, пока Тдымовых газов не понизится до **Твыкл.ВО**.

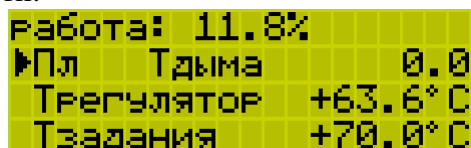
7.12.10. При превышении порога **Твых.мах** на термодатчике Твыхода мощность горелки снижается до минимальной с темпом **уменьшен** (меню «Установки/ПИД-регулятор»), не зависимо от состояния регулятора. Нормальная работа возобновится, когда Твыхода < **Твых.мах**.

7.12.11. Если используется термодатчик Т входа, то контролируется также разница Твыхода – Твхода. Если (Твыхода – Твхода) > **dТмакс**, то мощность горелки снижается до минимальной с темпом **уменьшен** (меню «Установки/ПИД-регулятор»), не зависимо от состояния регулятора. Нормальная работа возобновится, когда (Твыхода – Твхода) < **dТмакс**.

7.12.12. При превышении порога **дым.выс** на термодатчике Тдыма мощность горелки снижается до минимальной с темпом **уменьшен** (меню «Установки/ПИД-регулятор»), не зависимо от состояния регулятора. Нормальная работа возобновится, когда Тдыма < **дым.выс**.

7.12.13. Если используется термодатчик Т корпуса топки, то контролируется температура топки. Если Ттопки > **топ.выс**, то мощность горелки снижается до минимальной с темпом **уменьшен** (меню «Установки/ПИД-регулятор»), не зависимо от состояния регулятора. Нормальная работа возобновится, когда Ттопки < **топ.выс**.

7.12.14. При превышении параметров п. 7.12.10 - 7.12.13 в основном окне отображается причина уменьшения мощности.



Работа: 11.8%
Пл Тдыма 0.0
Трегулятор +63.6°С
Тзадания +70.0°С

7.13. Авария.

7.13.1. В режимах наладка с контролем и работа ведётся контроль аварийных параметров. При аварии отключаются клапан отсекающий, клапан горелки, клапан запальника, происходит полное закрытие ГЗ и ВЗ, включается звонок, на индикаторе появится аварийное сообщение. Если авария произошла после подачи газа, выполняется также вентиляция.



Авария!
Р газа низкое

Чтобы выключить звонок нажмите «Стоп». Ознакомьтесь с сообщением, затем нажмите «Выход». По окончании вентиляции блок управления перейдёт в режим исходное. После устранения причин аварии можно продолжить работу, нажав «Пуск».

7.13.2. Дата, время, вид аварии, режим работы и температуры на момент аварии записываются в журнал аварий. Журнал может содержать до 50 записей. Все записи расположены в хронологическом порядке. Когда записывается 51-ое сообщение, самая старая запись удаляется. Просмотр осуществляется с помощью «Вверх» и «Вниз».

7.14. Окончание работы.

Для окончания работы в любом режиме нажмите «Стоп». БАУ перейдёт в исходное состояние. Нажмите ещё раз «Стоп» - на индикаторе появится «Выключите питание». Выключите питание выключателем «Сеть».

8. Техническое обслуживание и хранение.

8.1. Блок управления обслуживается оператором и наладочно-ремонтным персоналом, прошедшим специальное обучение.

8.2. Профилактические осмотры и ремонт блока производятся в соответствии с графиком ППР, при этом рекомендуется произвести очистку от пыли и подтянуть винты клемных соединений.

8.3. Условия хранения блоков управления должны соответствовать группе 2 (С) на срок сохраняемости 2 года, а в части воздействия климатических факторов - по группе условий хранения 5 (ОЖ4) ГОСТ 15150.

9. Размещение и монтаж.

9.1. Габаритные и присоединительные размеры даны в **Приложении 3**.

9.2. Подключение блока управления выполнить, согласно схемы подключения (Приложение 1).

9.3. Сигнальные и силовые кабели не связывать вместе, не укладывать в один короб/металлорукав и т.п. Сигнальные и силовые кабели разделять на максимальное расстояние. При подключении трансформатора розжига использовать свечи зажигания только с внутренним резистором, например А17ДВР. Избегать размещения блока управления в местах воздействия повышенной температуры и вибрации.

9.4. Максимальная длина соединительных кабелей между БАУ и дискретными датчиками (разъём Х9) 15 метров. При длине более 15 метров необходимо использовать промежуточные реле.

9.5. По вопросам монтажа и наладки блока рекомендуется обращаться на предприятие ООО «ЭЛАС».

Адрес: Украина, 08504, Киевская обл., г.Фастов, ул. Гусева 27а.

Тел/факс: +38(04565) 6-66-00; +38(04565) 6-66-26;

e-mail: elas@elas.com.ua;

<http://www.elas.com.ua>

10. Возможные неисправности и способы их устранения.

10.1. Возможные неисправности и способы их устранения приведены в таблице 2.

Таблица 2

№	Неисправность	Причина	Способ устранения
1	При включении тумблера «Сеть» не появляется индикация на дисплее	Отсутствие напряжения в сети. Перегорел предохранитель «5А»	Заменить предохранитель
2	Пропадание пламени после кратковременного возгорания	Неправильная установка контрольного электрода (фотодатчика)	Выставить контрольный электрод (фотодатчик)
3	При подключении блока перегорает предохранитель «2А»	Короткое замыкание или перегрузка в цепях управления исполнительными устройствами.	Проверить исправность электромагнитных клапанов и заслонок

10.2. Данные по предохранителям приведены в таблице 3.

Таблица 3

Место расположения	Номинал	Назначение
Боковая стенка 1 –й снизу	5 А	Общий сетевой
Боковая стенка 2 -й снизу	2 А	Группа нагрузок 1.
Боковая стенка 3-й снизу	2 А	Группа нагрузок 2.
Боковая стенка 4-й снизу	2 А	Группа нагрузок 3.
Боковая стенка 5-й снизу	2 А	Группа нагрузок 4.

11. Свидетельство о приёмке.

11.1. Блок управления ВЕГА –

заводской номер _____

соответствует техническим условиям ТУ У 33.3-32932312-001:2005 и признан годным к эксплуатации.

Дата выпуска _____

М. П. Мастер _____

Контроллер ОТК _____

12. Гарантии изготовителя.

12.1. Предприятие-изготовитель гарантирует соответствие блока управления требованиям ТУ У 33.3-32932312-001:2005 при соблюдении потребителем условий хранения и эксплуатации.

12.2. Гарантийный срок эксплуатации - 1 года со дня ввода в эксплуатацию. Гарантийный срок исчисляется со дня ввода изделия в эксплуатацию, но не позднее 6 месяцев с момента отгрузки изделия заказчику.

12.3. Гарантийное и пост гарантийное обслуживание блока управления производится предприятием-изготовителем.

Адрес: Украина, 08500, Киевская обл., г.Фастов, ул. Гусева 27а.

тел./факс: +38(04565) 6-66-00; +38(04565) 6-66-26;

e-mail: elas@elas.com.ua;

<http://www.elas.com.ua>

13. Сведения о рекламациях.

13.1. Сведения о рекламациях заполняются при эксплуатации.

№	Наименование, обозначение основной части	Номер и дата рекламационного, акта	Кратко содержание	Номер и дата документа	Должность, фамилия и подпись ответственного лица	Примечан.

14. Свидетельство об упаковке.

14.1. Блок управления ВЕГА -

заводской номер _____ упакован

фастовским ООО «ЭЛАС» согласно требованиям,
предусмотренным ТУ У 33.3-32932312-001:2005.

Дата упаковки _____

Упаковку произвел _____ М.П.
подпись

Изделие после
упаковки принял _____
подпись

Приложение №1. Схема подключения.

Приложение №2. Алгоритм работы.

Приложение №3. Общий вид.

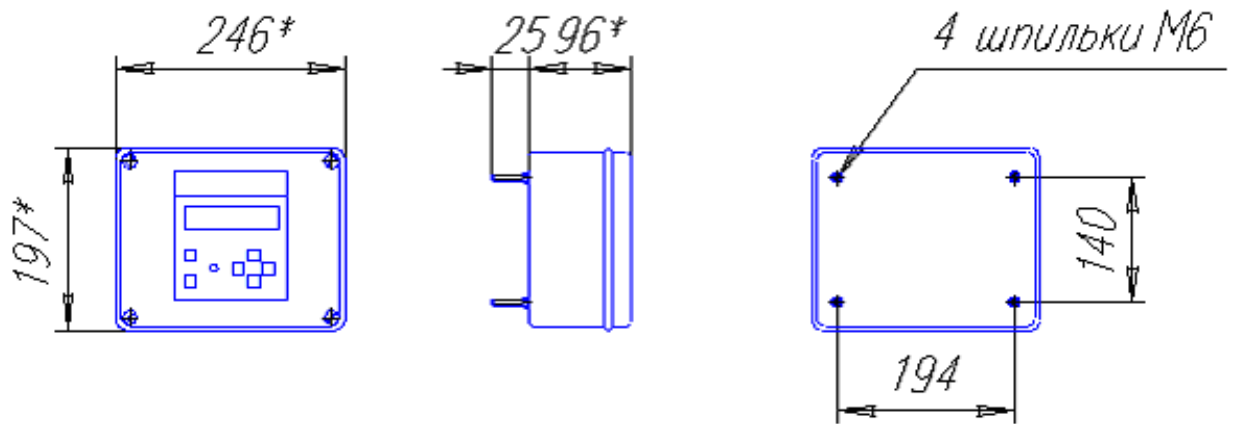


Рис.3. Блок управления ВЕГА-1 (без силовой части)

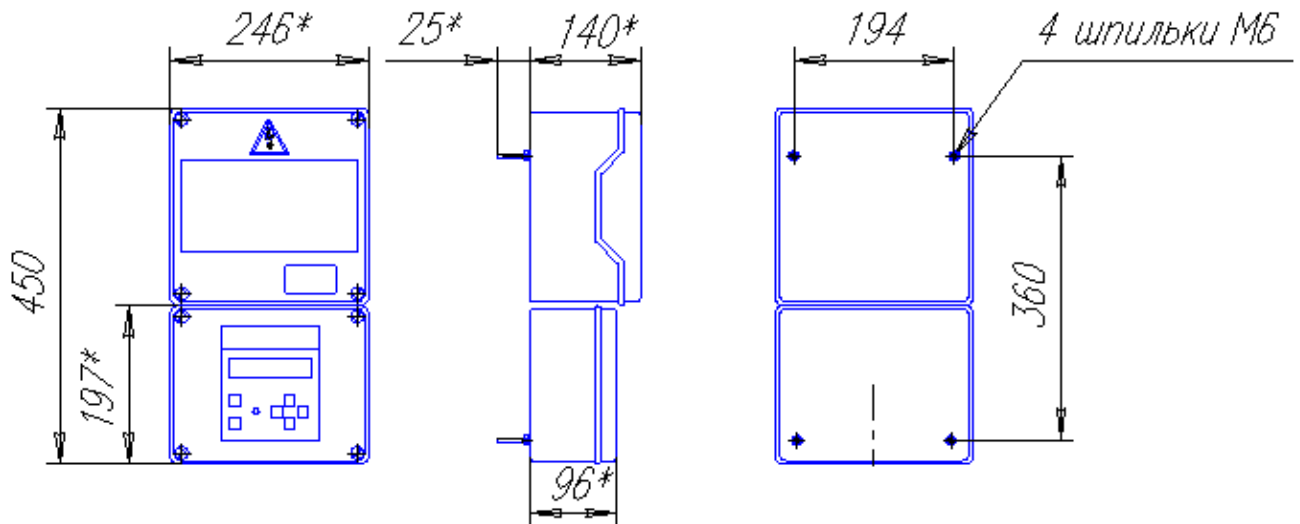


Рис.4. Блок управления ВЕГА-2 (с силовой частью)

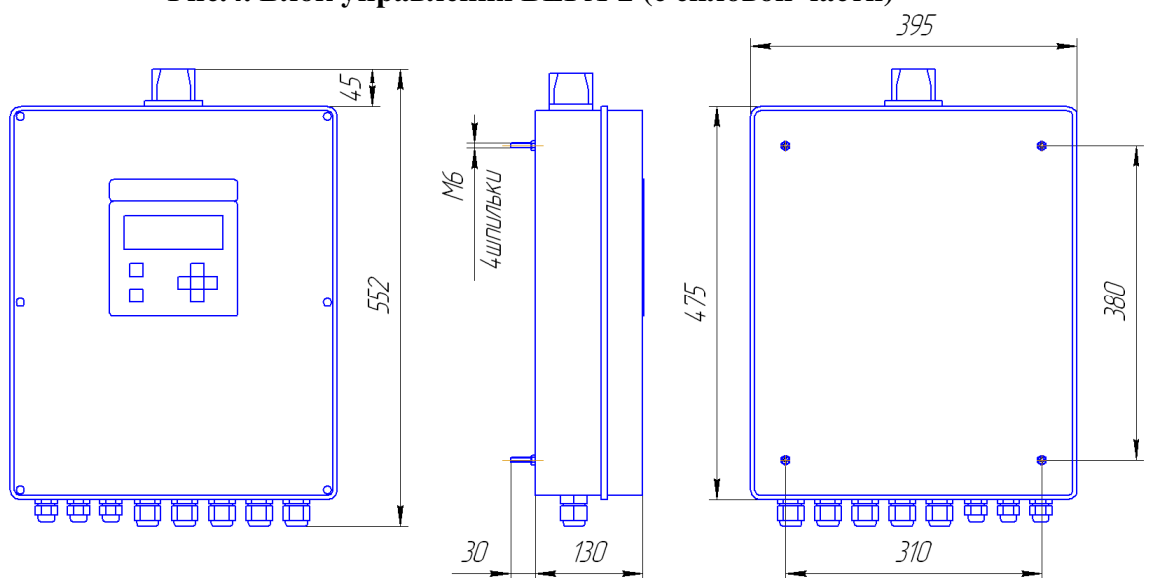


Рис.5. Блок управления ВЕГА-6

Приложение №4. Используемые сокращения.

БАУ - блок автоматического управления.
ВАУ – верхний аварийный уровень.
ВГ – вентилятор горелки.
ВЗ – воздушная заслонка.
ВО – вентилятор основной.
ВРУ – верхний регулируемый уровень.
ГЗ – газовая заслонка.
ДД – датчик давления.
ДЗ – заслонка на дымоходе.
ДМ – дифференциальный манометр.
ДН – датчик напора.
ДНТ – датчик тяги.
ДТ-2 – дифференциальный датчик.
ЖКИ – жидкокристаллический индикатор.
КН – конденсационный насос.
КЭ – контрольный электрод.
НАУ – нижний аварийный уровень.
НП – подпиточный насос.
НРУ – нижний регулируемый уровень.
ОКП – общекотельные параметры.
ОЗУ – оперативное запоминающее устройство.
ПЗУ – постоянное запоминающее устройство.
П-регулятор - регулятор с пропорциональным законом управления.
ПИ-регулятор – регулятор с пропорционально-интегральным законом управления.
ПИД-регулятор – регулятор с пропорционально-интегрально-дифференциальным законом управления.
ПН – питательный насос.
РЦ – рециркуляционный насос.
СН – сетевой насос.
ТП – термopара.
ТС – термометр сопротивления.
УФД – фотодатчик ультрафиолетовый.
ФДА – фотодатчик активный.
ФДЧ – фотодатчик частотный.
ЭКМ – электроконтактный манометр.

Приложение №5. Характеристики соединения по RS232/RS485.

Параметр	Значения	По умолчанию
Адрес	от 1 до 247	1
Широковещательный режим	не поддерживается	-
Скорость, бит/сек	1200, 2400, 4800, 9600, 14400, 19200, 28800, 38400, 57600	19200
Паритет	нет, чётный, нечетный	чётный
Количество стоп-битов	1,2	1
Режим	RTU	-
Электрический интерфейс	RS232 или RS485(2-х проводной)	RS232
Разъём	D-shell 9-pin Male (блочный 9-ти штырьковый)	-

Приложение №6. Диагностические счётчики Modbus.

Номер счётчика	Название Счётчика	Примечание
СРТ1	Количество сообщений в сети.	Количество всех сообщений в сети, которые БАУ определило с момента включения питания. Запросы с неверной CRC игнорируются.
СРТ 2	Количество ошибок связи.	Количество всех сообщений в сети с неверной CRC, которые БАУ определило с момента включения питания. Учитываются также ошибки на уровне передачи отдельного байта (переполнение, чётность, стоповый бит) и сообщения длиной менее 3 байт.
СРТ 3	Количество ошибок исключения.	Количество ошибок исключения при обработке принятых сообщений с момента включения питания, включая ошибки исключения для широковещательных сообщений.
СРТ 4	Количество сообщений для подчинённого.	Количество сообщений адресованных БАУ, которые БАУ определило с момента включения питания. Включая широковещательные сообщения.
СРТ 5	Количество сообщений без ответа.	Количество сообщений, полученных БАУ с момента включения питания, на которые БАУ не ответило. Фактически – это количество широковещательных сообщений, принятых БАУ.
СРТ 6	Количество исключающих ответов.	Количество сообщений адресованных БАУ, на которые отправлены исключающие ответы. С момента включения питания.
СРТ 7	Количество ответов устройство занято.	Количество сообщений адресованных БАУ, на которые отправлен исключающий ответ – подчинённое устройство занято. С момента включения питания.
СРТ 8	Количество ошибок переполнения буфера приёма.	Количество сообщений адресованных БАУ, которые не обрабатывались по причине ошибки переполнения буфера приёма. С момента включения питания. Ошибка переполнения буфера приёма возникает, если данные передаются быстрее, чем они считываются из буфера приёма или вследствие аппаратного сбоя.

ДЛЯ ЗАМЕТОК