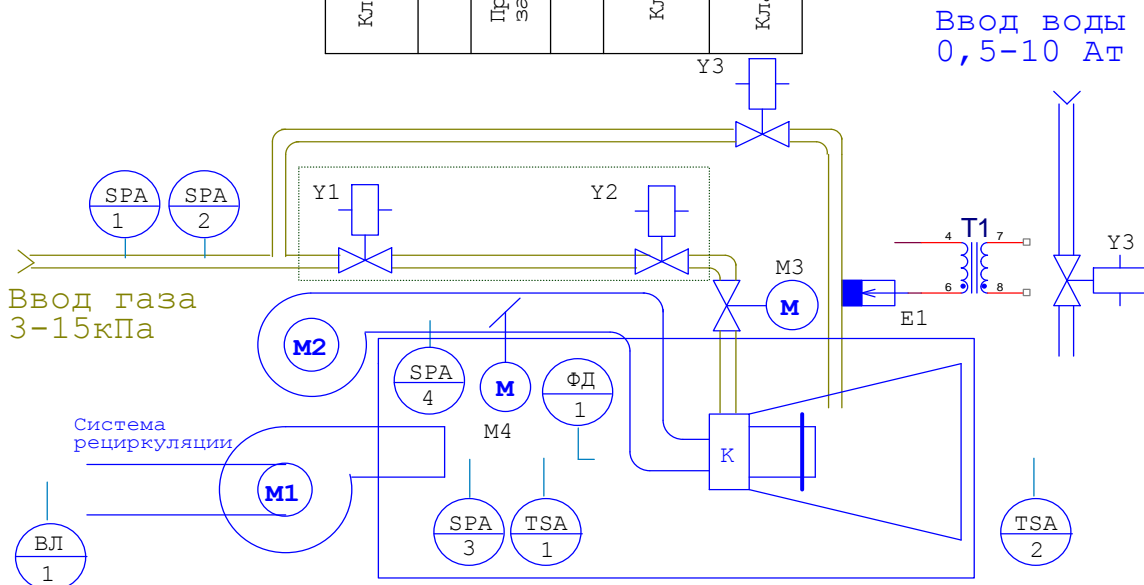


Клапан отсекающий
Привод воздушной заслонки
Клапан горелки
Клапан запальника



Влагомер
Датчик понижения присоединительного давления газа
Датчик повышения присоединительного давления газа
Привод дутьевого вентилятора
Привод вентилятора подачи воздуха на горение
Датчик давления воздуха (основной поток)
Датчик давления воздуха (на горение)
Термодатчик аварийный (ТСМ)
Фотодатчик контроля наличия пламени
Привод газовой заслонки
Электрод розжига (Свеча)
Устройство розжига
Термодатчик регулятора (ТСП)

Обозначение	Наименование
M1	Двигатель асинхронный трехфазный 4АМУ160М8У2 ГОСТ183-74 11кВт
M2	Двигатель асинхронный трехфазный 4АМУ160М8У2 ГОСТ183-74 0,75кВт
M3	Привод BELIMO LM24A-SR 5Nm
M4	Привод BELIMO LM24A-SR 5Nm
ФД1	Фотодатчик ФДА
SPA1	Датчик давления LGW 150
SPA2	Датчик давления LGW 150
SPA3	Датчик давления LGW 10
SPA4	Датчик давления LGW 10
Y1, Y2	Блок клапанов VGP20R01R6
Y1	Клапан VGP20R01R6
T1	Устройство розжига EZW230/4
E1	Свеча розжига А17ДВР
TSA1	Термопреобразователь сопротивления ТСМ100 L=160
TSA2	Термопреобразователь сопротивления ТСП100 L=160
ВЛ1	Влагомер. Диапазон измерения 0-100% относительной влажности без образования конденсата, рабочая температура 0 до 85 градусов цельсия

1. При присоединительном давлении газа менее 5кПа, датчики давления SPA1 и SPA2 могут быть заменены с LGW150 на LGW50.
2. Замена отдельных комплектующих не ведет к ухудшению параметров изделия.

				АОША 301 - 00.00.000 Э2			
				Теплогенератор КРОН6/8/10/12 с увлажнителем.			
				Схема электрическая функциональная			
Изм.	Лист	№ докум.	Подпись	Дата	Литера	Масса	Масштаб
Разраб.		Воеводкин					
Проверил		Кононенко					
Н. контр		Гребенюк			Лист	Листов	1
Т. контр					Инженерный центр "Промгаззапрат"		
Утвердил		Подгорецкий					